

Mecmesin

досконале тестування

Helixa-i

Прецизійна система для
випробування крутного моменту



Стійкі до впливу дітей кришки



Фітинги для шприців



Підшипники



Губні помади



Торсіонні пружини



Дозатор ліків

Огляд Helixa-і

Тестер крутного моменту Helixa компанії Mecmesin є ідеальним рішенням для вимірювання малих і середніх змін крутного моменту на різних делікатних або тонко сконструйованих виробках. Його чутливість та точне позиціонування дозволяють використовувати його для тестування високоякісних вузлів, наприклад, у косметичній, ювелірній, електронній, фармацевтичній та медичній промисловості.

Чому варто обрати Mecmesin?

Компанія Mecmesin розробляє, виробляє та постачає прецизійні системи та прилади для випробування сили та крутного моменту вже понад 35 років. Повний спектр обладнання Mecmesin для випробування крутного моменту включає в себе прості ручні датчики і дисплеї, а також випробувальні стенди з управлінням від ПК і потужним програмним забезпеченням для управління і збору даних.

Маючи неперевершену мережу дистриб'юторів у більш ніж 50 країнах, ми можемо надати місцеву технічну експертизу з повним навчанням та післяпродажною підтримкою.

ТОЧНІСТЬ
ВІДТВОРЮВАНІСТЬ
ПОВТОРЮВАНІСТЬ

Замінні інтелектуальні датчики крутного моменту

Датчики крутного моменту Helixa (HTC) швидко і легко встановлюються на випробувальну раму Helixa.

Дані про потужність та калібрування окремого динамометричного елемента автоматично визначаються керуючим програмним забезпеченням Eprego, що забезпечує простоту налаштування та використання системи.

Виберіть один із 7 різних динамометричних елементів HTC, що дозволяють вимірювати крутний момент від декількох мНм до 6 Нм з неперевершеною точністю $\pm 0,5\%$ від повної шкали.

Кожен HTC постачається в комплекті із сертифікатом калібрування, що простежується за національними стандартами.



Helixa-і

Ключові особливості

Противага для компенсації ваги затискача, що прикладається до зразка. Важливо при випробуванні точного крутного моменту при малих зусиллях

Лоток для навантаження для застосування заданого осьового навантаження, наприклад, при випробуванні на скручування з відкриванням замків із захистом від дітей

Високоточні пристрої для фіксації навіть найлегших зразків. Також можливе виготовлення кріплення за індивідуальним замовленням

Траверса, що легко позиціонується, для швидкого налаштування і фіксації при зміні зразка для випробування.

Прецизійне вирівнювання з динамометричним датчиком для оптимальної точності та повторюваності, що налаштовується для кожної комбінації пристроїв. Незамінний при випробуваннях з вкрай низьким крутним моментом

Високоякісна конструкція Вироблено відповідно до стандартів якості ISO 9001 з дворічною гарантією та декларацією відповідності CE

Кнопка аварійної зупинки для забезпечення безпеки та відповідності вимогам

Світлодіодний індикатор живлення Мережеве гніздо із запобіжником на задній панелі з кулісним перемикачем увімкнення/вимкнення

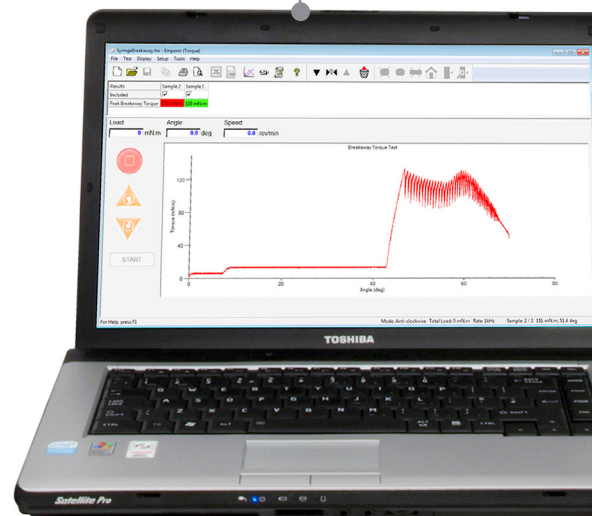
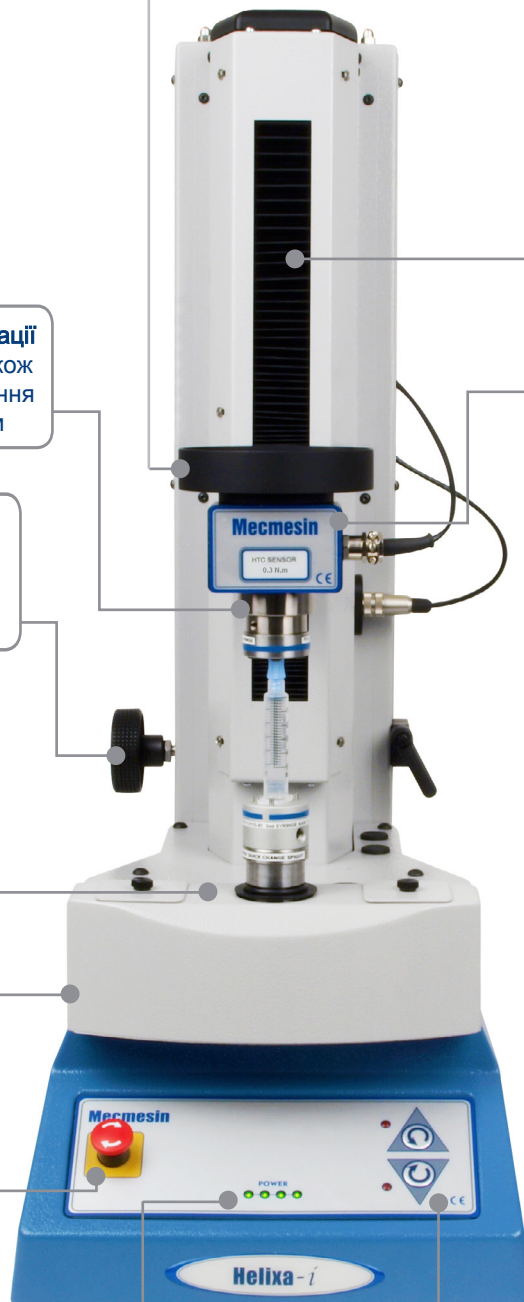
Клавіші керування напрямком для швидкої орієнтації зразка



Захисний кожух запобігає попаданню всередину

Змінний динамометричний елемент Helixa (НТС). Швидко та просто встановлення. Моделі потужністю від 0,1 Нм до 6 Нм.

Керується ефективним програмним забезпеченням Emperor™ компанії Mecmesin. Комплексне програмування та аналіз результатів відповідно до ваших вимог до випробувань



* ПК до комплекту не входить

ПЗ Emperor™

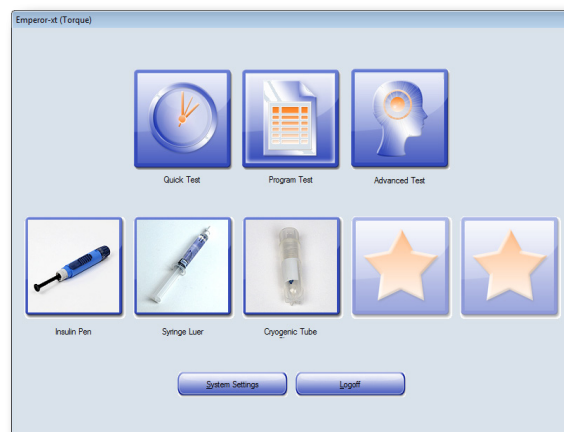
Програмне забезпечення Emperor™ було розроблено спеціально для роботи з випробувальними стендами Mecmesin для забезпечення максимальної ефективності випробувань. Воно поєднує простоту використання з потужними інструментами програмування, що робить його однаково придатним для простого, рутинного аналізу в лабораторії контролю якості та складних процедур випробувань у конструкторському відділі. Emperor™ управляє всією послідовністю випробувань, отримує дані вимірювань, виконує розрахунки, повертає та повідомляє результати.

Гнучкість – Вибір із 2 програмних режимів

Режим консолі для тестування

Режим консолі тестування розроблений для простоти використання операторами на виробництві, ідеально підходить для повторюваних, рутинних випробувань.

- Простота у використанні з мінімальним навчанням - "сама простота" тест запускається однією кнопкою
- Швидкий доступ до 5 улюблених тестів - іконки, що налаштовуються, забезпечують миттєвий вибір тесту



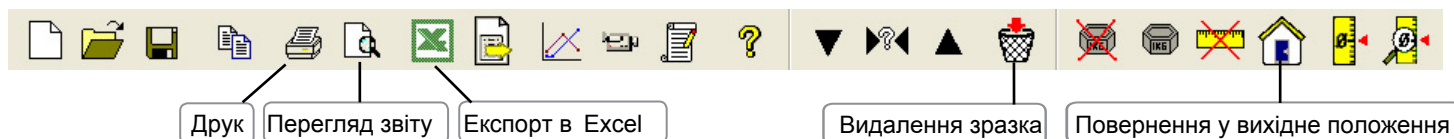
Режим програмного тестування

Використовуючи режим програмного тестування, стає очевидним справжня цінність програмного забезпечення Emperor™. Цей режим має інтуїтивно зрозумілий інтерфейс, що робить процес тестування легко керованим:

- Налаштування методу тестування
- Виконання тесту
- Складання звіту про тестування
- Зберігання та експорт даних

За допомогою комплексних команд програмування та обчислень у ПЗ Emperor™ створення індивідуальних програм випробувань для оцінки механічної міцності компонентів, виробів та матеріалів стає простим завданням.

Панелі інструментів спрощують тестування, допомагаючи операторам ефективно переміщатися до ключових функцій.



Створення програм

За допомогою Emperor™ можна створювати як базові тести, так і складні циклічні запуски за подією та за умовами програми.

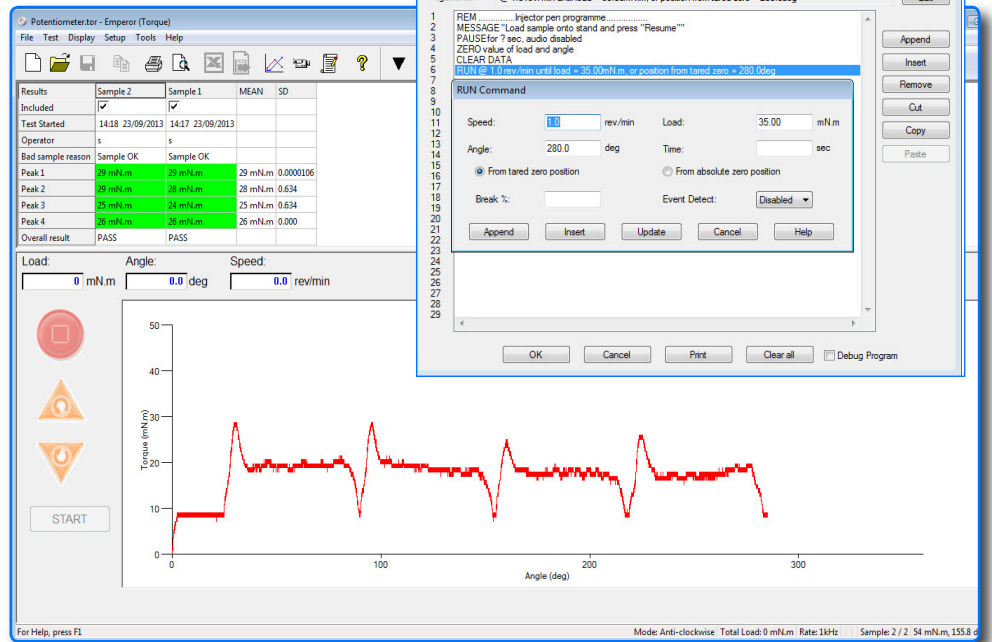
- Розробка та адаптація випробування на крутний момент до ваших точних потреб
- Інтуїтивно зрозумілий, простий в освоєнні інтерфейс користувача
- Створення критеріїв проходження/непроходження випробувань для зразків

Майстер створення тестів надзвичайно зручний для користувача та містить повний набір команд для управління Helix від початку та до кінця тесту. Повні параметри вимірювання, включаючи швидкість збору даних та поведінку системи, встановлюються та зберігаються у кожній програмі випробування.

Виконання тесту

- Вибір із бібліотеки процедур випробувань
- Зразки та оператори можуть бути позначені для відстеження
- Вибір рівня доступу між супервайзером та оператором дозволяє уникнути випадкового втручання у програми випробувань
- Панелі інструментів забезпечують швидкий доступ до часто використовуваних функцій

Цифрові порти вводу/виводу можуть використовуватися для запуску, паузи або зупинки послідовності, що дозволяє проводити випробування у напівавтоматичному режимі. Також є зовнішній "ввід подій" для визначення моменту/кута, при якому відбувається електричне з'єднання або розрив, що є особливо корисним при тестуванні поворотних перемикачів.

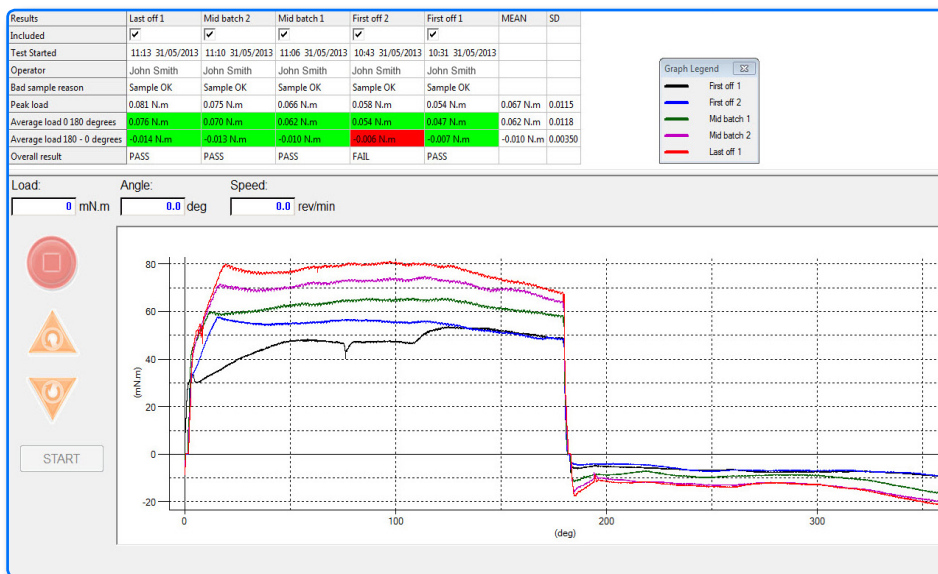


Аналіз даних

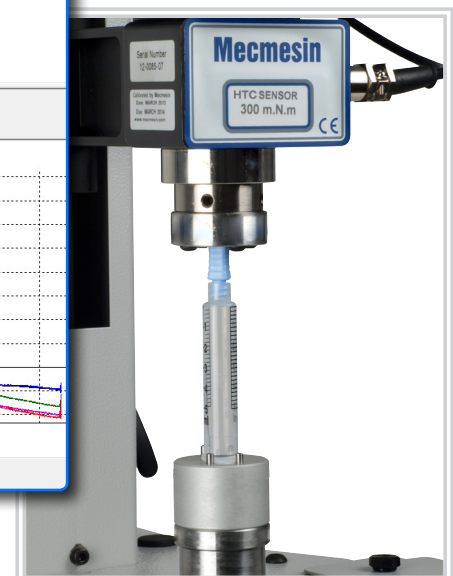
Аналізуйте дані вимірювань, використовуючи широкий спектр обчислень у Empregor™ для представлення результатів випробувань. Визначте та оцініть характеристики зразка та порівняйте з критеріями допуску для визначення прийнятності.

- Широкий спектр розрахунків, що визначаються користувачем.
- Легко читаєме, комплексне відображення результатів тестування з кодуванням кольорів повідомлень про проходження/не проходження тесту
- Графіки в реальному часі з накладками різних кольорів та легендами
- Функція друку забезпечує миттєвий друк результатів
- Можливість відтворення відео для виявлення критичних моментів. Ідеально підходить для аналізу результатів випробувань продуктів та компонентів після тестування.

Зразки можна переглядати та аналізувати окремо або у складі партії. Для більш складного аналізу R&D можна додати нові розрахунки визначення характеристик матеріалу.



Сліди п'яти зразків замка Луєра: один показує невдале випробування



Helixa-xt Версія, керована за допомогою консолі

На відміну від Helixa-i, керованого окремим ПК, Helixa-xt оснащений консоллю із сенсорним екраном для повного контролю вимірювань



Helixa-xt

Особливості та переваги

Там, де продуктивність та простота використання мають першорядне значення, цей пристрій поєднує в собі точність із простотою та зручністю, що забезпечуються сенсорним дисплеєм.

- 1 Вибір програми однією кнопкою для виконання 5 найпопулярніших тестів
- 2 Компактний розмір займає мінімум місця у лабораторії.
- 3 Ідеально підходить для повторних, рутинних тестів
- 4 Швидка пропускна спроможність економить час та гроші
- 5 Налаштування безпеки для обмеження доступу користувачів для використання "майстром" або "оператором"

Швидкий тест
Виконайте простий тест без необхідності створення повної програми

Програма тестування
Вибір з бібліотеки стандартних програм з контролем навантаження та положення

Розширене тестування
Перехід до повних можливостей програмування для створення та виконання складних тестових процедур



Ергономічний дизайн
Регульована консоль, повертається та нахилиється для комфортного використання та зручного перегляду

Порти USB
Підключення до мереж, карт пам'яті, принтерів та інших пристроїв USB

5 вибраних тестів Значки, що налаштовуються, допомагають вибрати 5 "люблених" тестів

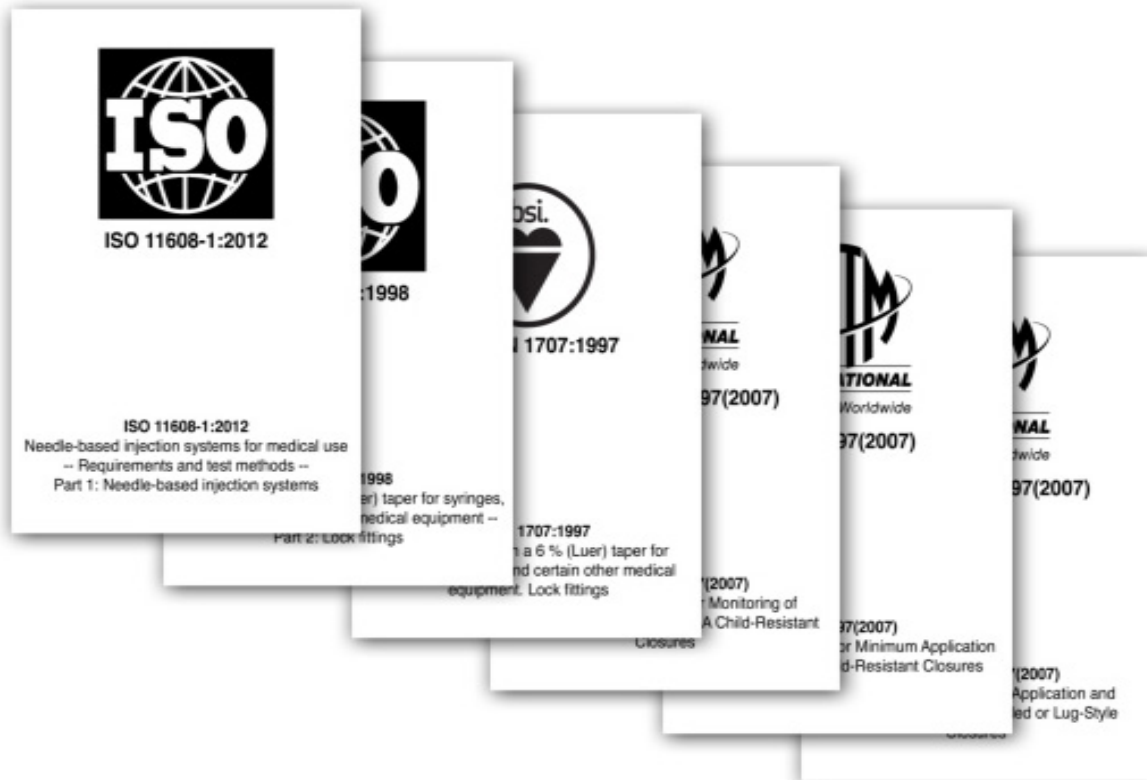
Стандарти

Чи проводите ви випробування за міжнародними стандартами та методами чи за власно спроектованими стандартами, точність та повторюваність Helixa завжди дасть вам надійні результати.

Helixa – ідеальний тестер для оцінки відповідності нової продукції технічним вимогам. Прецизійне налаштування вирівнювання під конкретні кріплення та зразки забезпечує надійність та повторюваність випробувань. Програмне забезпечення для контролю та аналізу випробувань Emperog™ є ефективним та досить гнучким для проведення будь-яких випробувань – від простих однооборотних до складних циклічних профілів випробувань під певним осьовим навантаженням.

Helixa також є ідеальним рішенням для стандартних методів, де застосовується осьове зусилля, наприклад, у захисних кришках.

Часто потрібний не просто піковий момент або подія, а повний та докладний розширений профіль. Точність Helixa у поєднанні з поданням даних Emperog™ дозволяє повністю охарактеризувати крутний момент та тертя при обертанні деталей.



Типові стандарти

- BS EN 1707 / ISO 594 (ISO 80369): Конічні фітинги з конусністю 6% (Луер) для шприців, голок та деяких інших видів медичного обладнання. Фітинги з засувкою та замком
- ISO 11608: Ін'єкційні системи на основі голок для медичного застосування
- ASTM D3810: Мінімальний крутний момент при закручуванні замків типу IA із захистом від дітей
- ASTM D3968: Контроль крутного моменту обертання замків типу IIIA із захистом від дітей
- ASTM D3198: Крутний момент при застосуванні та видаленні затворів з різьбленням або вушком

... та багато інших

Аксесуари

Інженери компанії Mecmesin мають багаторічний досвід проектування та виробництва пристроїв на замовлення та можуть надати вам індивідуальне рішення для Helixa.

Стандартні аксесуари

Helixa має набір стандартного приладдя для тестування

(замовляється окремо):



- Верхня пластина
- Нижня пластина
- V-подібні затискачі
- Легкий патрон
- Самоцентруючі лецата
- Верстат для позиціонування X-Y



Монтажна пластина Helixa

Різьбові отвори дозволяють встановити фіксатори для утримання зразків

Верхня пластина = артикул: 432-601

Нижня пластина = артикул: 432-600

* показано з V-подібними затискачами
артикул: 432-602

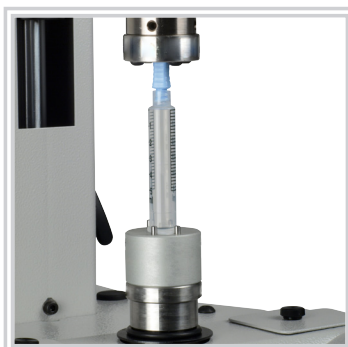
Аксесуари на замовлення

У більшості ситуацій Helixa використовується для обробки невеликих та прецизійних деталей, які неможливо закріпити у стандартних пристроях через їхню унікальну форму.

Точність при випробуванні крутного моменту досягається тільки в тому випадку, якщо деталь утримується найбільш точно. Особливо ретельно повинні бути закріплені пластмасові деталі, щоб уникнути деформації під час захоплення.

Хоча ми можемо надати широкий спектр стандартних пристроїв, для прецизійних випробувань крутного моменту вам, швидше за все, знадобляться пристрої за індивідуальним замовленням. У компанії Mecmesin працюють досвідчені інженери, які можуть спільно з вами розробити та виготовити індивідуальні рішення спеціально для ваших завдань або інтегрувати наявні пристрої.

Приклади, наведені нижче, відображають наші можливості, демонструючи верхні та нижні кріплення для конкретних виробів.



Пристрій із замком Луєр



Кріплення для торсійної пружини



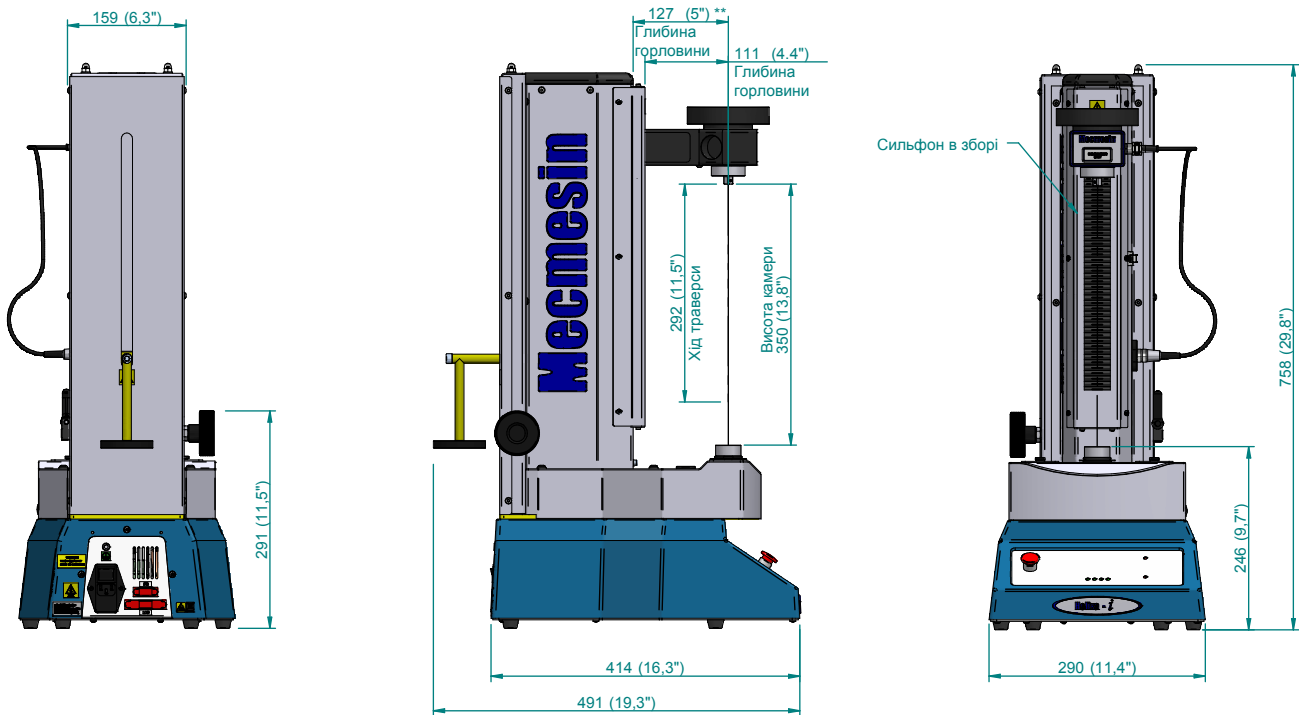
Характеристики

ДІАПАЗОН ДАТЧИКІВ КРУТНОГО МОМЕНТУ (НТС)		0.1 Нм	0.2 Нм	0.3 Нм	1.0 Нм	1.5 Нм	3.0 Нм	6.0 Нм
	Нм	0 - 0.1	0 - 0.2	0 - 0.3	0 - 1.0	0 - 1.5	0 - 3.0	0 - 6.0
	кгс.см	0 - 1	0 - 2	0 - 3	0 - 10	0 - 15	0 - 30	0 - 60
	фунт.с.дюйм	0 - 0.9	0 - 1.8	0 - 2.7	0 - 8.9	0 - 13.3	0 - 26.5	0 - 53.1
Вирівнювання за віссю								
Повне биття (без кріплень)		Менше ± 0.25 мм						
Швидкість								
Діапазон		Від 0,1 до 30 об/хв (за або проти годинникової стрілки)						
Точність		$\pm 0.2\%$ відображуваної швидкості						
Роздільна здатність		0.1 об/хв						
Вимірювання крутного моменту (за допомогою Emperog™)								
Точність		$\pm 0.5\%$ всієї шкали						
Роздільна здатність		1:6500						
Одиниці відображення		мН.м, Н.см, Н.м, кгс.см, гс.см, унц.с.дюйм, фунт.с.фут, фунт.с.дюйм						
Частота дискретизації		1 000 Гц, 500 Гц, 100 Гц, 50 Гц, 10 Гц						
Зміщення								
Максимальне зміщення (з вирівняного становища)		2500 об						
Точність		0.1°						
Роздільна здатність		0.2°						
Роздільна здатність системи		0.045°						
Розміри								
Висота		758 мм						
Ширина		290 мм (Helixa-i)						
		586 мм (Helixa-xt)						
Глибина		414 мм (без зовнішнього тримача гирь)						
		505 мм (із зовнішнім тримачем та гирями)						
		350 мм						
Висота камери (без кріплень)		292 мм						
Хід траверси		127 мм (без сільфона)						
Глибина горловини		111 мм (із сільфоном)						
Вага		28 кг (Helixa-i)						
		32 кг (Helixa-xt)						
Статичне навантаження (максимально допустиме)								
Задня противага		40 Н (максимум)						
Крутний момент опорної плити		60 Н (максимум)						
Зв'язок								
Цифровий вхід/вихід		6 входів, 6 виходів (TTL)						
Виходи принтера/реєстратора даних та передачі файлів результатів (лише Helixa-xt)		RS232 та USB						
Мережевий зв'язок (лише Helixa-xt)		Ethernet RJ45 USB для зовнішнього бездротового підключення						
Джерело живлення								
Максимальна вхідна потужність		120 Вт						
Напруга		230 В змінного струму 50 Гц або 110 В змінного струму 60 Гц						
Робоче середовище								
Рекомендований діапазон температур		+10°C до +35°C (50°F до 95°F)						
Вологість		Нормальні промислові та лабораторні умови, без конденсації						
Шумове забруднення								
Шумове забруднення		Менше 70 Дб (А)						

Компанія Mecmesin залишає за собою право змінювати технічні характеристики обладнання без попередження. E&OE

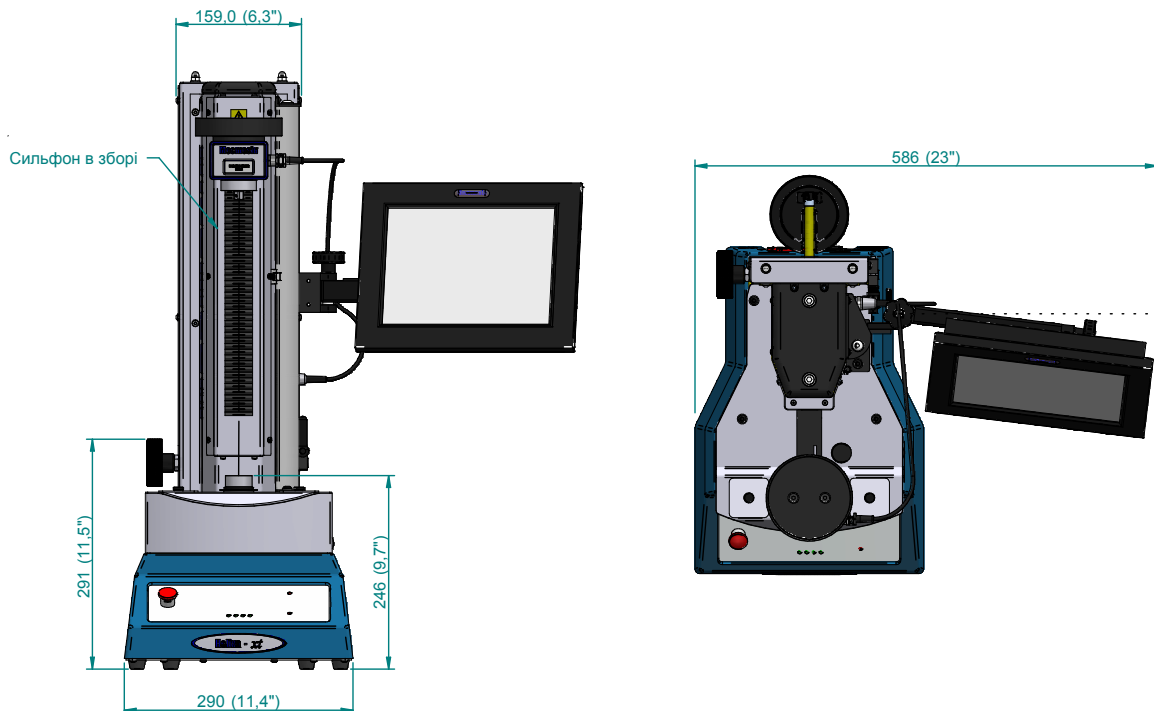
Характеристики

Helixa-і



**Примітка: Глибина горловини може бути збільшена шляхом зняття сільфона в зборі

Helixa-xt Розміри



Mecmesin

досконале тестування

Мecmesin - світовий лідер у галузі доступних рішень для випробування сили та крутного моменту

З 1977 року компанія Mecmesin допомогла тисячам компаній досягти підвищеного контролю якості при проектуванні та виробництві. Бренд Mecmesin надає переваги в точності, обслуговуванні та вартості. У виробничих центрах та дослідницьких лабораторіях по всьому світу конструктори, інженери, оператори та менеджери з якості схвалюють системи випробування сили та крутного моменту Mecmesin за їх високу продуктивність у незліченних сферах застосування.

www.mecmesin.com



Алжир	Угорщина	Філіппіни
Аргентина	Індія	Польща
Австралія	Індонезія	Португалія
Австрія	Іран	Румунія
Бангладеш	Ірландія	В'єтнам
Бельгія	Ізраїль	Саудівська Аравія
Бразилія	Італія	Сербія
Болгарія	Японія	Сінгапур
Камбоджа	Корея	Словаччина
Канада	Косово	Словенія
Чилі	Лаос	Південна Африка
Китай	Латвія	Іспанія
Колумбія	Ліван	Шрі Ланка
Коста Ріка	Литва	Швеція
Хорватія	Македонія	Швейцарія
Чехія	Малайзія	Сирія
Данія	Мексика	Тайвань
Еквадор	Марокко	Таїланд
Єгипет	М'янма	Туніс
Естонія	Нідерланди	Туреччина
Фінляндія	Нова Зеландія	Великобританія
Франція	Норвегія	Уругвай
Німеччина	Парагвай	США
Греція	Перу	

Глобальна дистриб'юторська мережа Mecmesin гарантує швидку доставку та ефективне обслуговування вашого рішення для тестування, де б ви не знаходилися.

Компанія Mecmesin залишає за собою право змінювати технічні характеристики обладнання без попередження. E&OE



FS 58553

ШТАМП ДИСТРИБ'ЮТОРА

Головний офіс Mecmesin Limited

w: www.mecmesin.com
e: sales@mecmesin.com

Північна Америка Mecmesin Corporation

w: www.mecmesincorp.com
e: info@mecmesincorp.com

Франція Mecmesin France

w: www.mecmesin.fr
e: contact@mecmesin.fr

Азія Mecmesin Asia Co. Ltd

w: www.mecmesinasia.com
e: sales@mecmesinasia.com

Німеччина Mecmesin GmbH

w: www.mecmesin.de
e: info@mecmesin.de

Китай Mecmesin (Shanghai) Pte Ltd

w: www.mecmesin.cn
e: sales@mecmesin.cn