

TriTrax™

Адаптируемое решение для вертикального
контроля труб



ВВЕРХ. ВНИЗ. УВИДЕТЬ ВСЕ ВОКРУГ.

TriTrax™ Crawler может выполнять сложные инспекции труб различных размеров практически в любой ориентации.

Удобное перемещение по изгибам и вертикальным участкам труб

TriTrax™ - это современная система обследования труб с расширенными возможностями. Этот сложный роботизированный краулер обеспечивает детальное дистанционное визуальное обследование, преодолевая до одного километра (3300 футов) за один проход.

Она хорошо подходит для всех трубопроводов и каналов со сложной геометрией. Уникальная трехгусеничная конструкция обеспечивает вертикальное перемещение даже через изгибы.

TriTrax можно использовать для регулярного технического обслуживания и мониторинга или для быстрого устранения неполадок в чрезвычайных ситуациях. TriTrax является рабочей лошадкой для инспекции трубопроводов и может нести широкий спектр датчиков или инструментов.

Отрасли

- Нефтехимическая промышленность
- Нефтегазовая отрасль
- Ядерный
- Горная промышленность
- Муниципальная
- Водоснабжение
- LNG

Применения

- Стояки для бурения
- Кессоны
- Пенштоки
- Водопроводные трубы
- Канализационные линии
- Газовые трубы
- Трубы с горизонтальными и многочисленными изгибами.



РЕГУЛИРОВКА ПО РАЗМЕРУ. ЗАПАС МОЩНОСТИ.

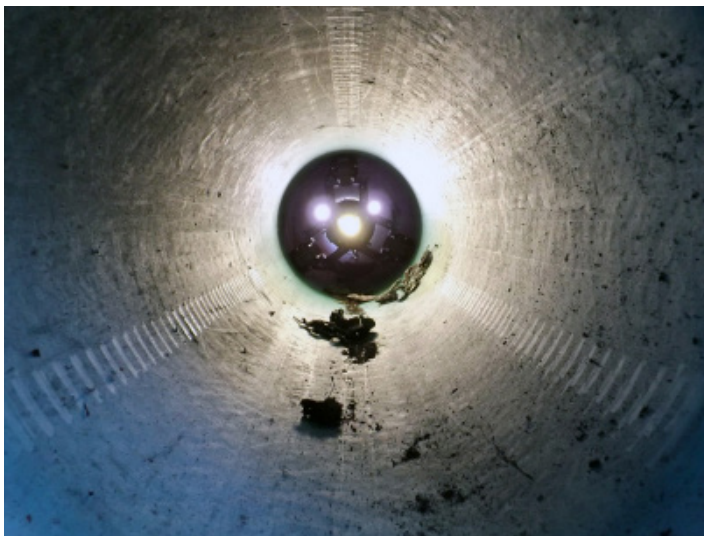
Гусеничная машина TriTrax™ - это уникальное решение для оценки состояния целостности активов в тех, казалось бы, труднодоступных промышленных местах.

Легко преодолевать многочисленные изгибы и вертикальные трубы

Сочетая мощность трех гусениц уникальной конструкции и расширяемого шасси штатива, TriTrax может выполнять сложные инспекции труб различных размеров практически в любой ориентации.

Вспомогательное светодиодное освещение дополняет высококачественное видео, снимаемое бортовыми камерами, а датчики в реальном времени показывают размер трубы и силу расширения.

Конструкция из анодированного алюминия и нержавеющей стали, рассчитанная на эксплуатацию в полевых условиях и грубую работу, делает его идеальным для наземного применения. TriTrax также полностью погружаем для подводных инспекций. По умолчанию семейство TriTrax имеет базовый рейтинг глубины 60 м (200 футов), что позволяет без напряжения проводить инспекции в процессе эксплуатации в условиях присутствия воды и влажности.



Прямая трансляция с камеры

Краулеры TriTrax оснащены прочной камерой, способной выдержать самые суровые условия эксплуатации. Видеопоток с супернизкой задержкой позволяет легко обходить препятствия и принимать мгновенные решения, пока краулер находится на расстоянии 1 км (0,6 мили).

На TriTrax доступно множество вариантов камер, начиная от полного панорамирования, наклона и масштабирования (PTZ) и заканчивая компактной камерой PT Spectrum.

Непревзойденная способность проверять то, что не могут другие

Гусеничные машины TriTrax разработаны таким образом, чтобы превосходить обычные роботы на колесах или гусеницах в условиях трубопровода. TriTrax может проехать в трубе до 1 км (0,6 мили). Необходимо достичь больших расстояний с помощью одной точки доступа? Попросите наших экспертов рассмотреть ваше приложение. Индивидуальные решения на основе технологии TriTrax могут выйти за рамки возможного.

Уникальное трехгусеничное шасси и запатентованные гусеницы обеспечивают невероятное тяговое усилие, позволяя перемещать внушительную полезную нагрузку вертикально через изгибы. Опциональный передний вращающийся манипулятор идеально подходит для размещения инструментов или датчиков точно по окружности трубы.



Простой и оптимизированный интерфейс

TriTrax использует программное обеспечение Eddyfi Technologies ICON. Какой бы краулер ни использовал оператор, интерфейс программного обеспечения остается неизменным, что позволяет сократить время на обучение и сгладить кривую обучения.

Возможности программного обеспечения включают автоматизированные процедуры, видеозапись, метки, скриншоты, запись заданий, отчетность и многое другое.

Поговорите с нашими специалистами, чтобы обсудить, какой робот-краулер лучше всего подходит для вашей задачи.

СПЕЦИФИКАЦИЯ

ОПИСАНИЕ	TT200	TT380
Диапазон раскрытия труб	200 мм (8 дюймов) - 400 мм (16 дюймов)	380 (15 дюймов) - 915 мм (36 дюймов)
Максимальная длина троса	300 м (1000 футов)	1000 м (3300 футов)
Максимальная скорость	3,6 м (12 футов) в минуту	6,4 м (21 фут) в минуту
Масса машины	8,5 кг (19 фунтов)	46 кг (102 фунта)
Вес троса	0,101 кг/м (0,068 фунт/фут)	0,119 кг/м (0,08 фунт/фут)
Вертикальная полезная нагрузка (трос + груз)	17 кг (38 фунтов)*	34 кг (75 фунтов)*
Камера	Камера Spectrum 45 PT и задняя вспомогательная камера	Spectrum 90 PTZ-камера и задняя вспомогательная камера Дополнительно: Spectrum 120 HD PTZ-камера и задняя вспомогательная камера
Контроллер	Портативный контроллер IPC	Контроллер 400 В
Освещение	2х вспомогательные светодиодные фонари	3х вспомогательные светодиодные лампы
Оценка глубины	60 м (200 футов)	60 м (200 футов)
Рабочая температура	Нормальная: от 0°C до 45°C (от 32F до 113F) Ограниченная: от -10° до 45°C (от 14F до 113F)**.	Нормальная: от 0°C до 45°C (от 32F до 113F) Ограниченная: от -10° до 45°C (от 14F до 113F)**.

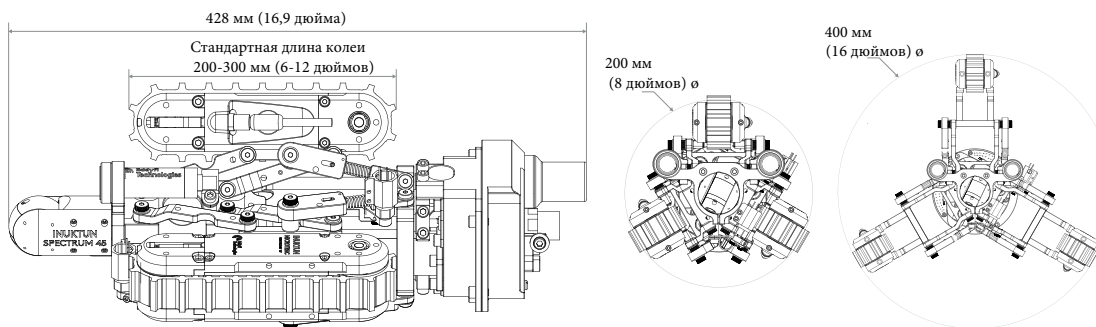
*На фактическую полезную нагрузку влияет состояние поверхности, геометрия трубы (диаметр) и изгиб.

** Работа вне нормального рабочего состояния в течение длительных периодов времени может повлиять на производительность системы и сократить срок службы некоторых компонентов.

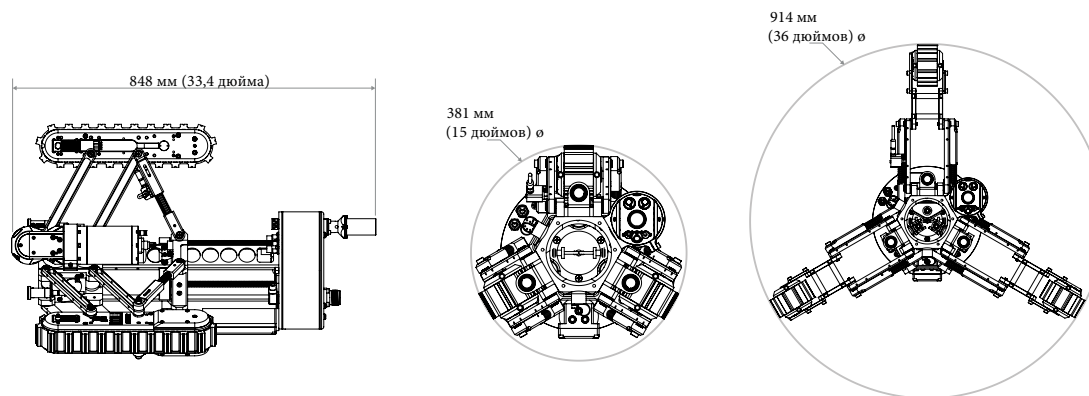
Стандартные размеры

Units in mm (in)

TriTrax 200



TriTrax 380



Информация в данном документе является точной на момент его публикации. Фактическая продукция может отличаться от представленной в настоящем документе. © 2021 Eddyfi NDT, Inc. Crystal Cam, IM3, MaggHD, Versatrac и связанные с ними логотипы являются торговыми марками или зарегистрированными торговыми марками компании Eddyfi Robotics. (дочерней компании Eddyfi NDT, Inc.) в Канаде и/или других странах. Eddyfi Technologies оставляет за собой право изменять предложения и технические характеристики продукции без предварительного уведомления.