

# VersaTrax™

Дистанционный визуальный осмотр  
трубоукладчика



# ЛУЧШИЙ В КЛАССЕ. ДАЛЕКО... И ДАЛЬШЕ...

VersaTrax™ - это современная система визуального контроля с безграничными возможностями.

## Удаленный визуальный контроль и многое другое

VersaTrax - это современная система обследования труб с расширенными возможностями. Этот сложный робот-гусеница обеспечивает детальное дистанционное визуальное обследование, преодолевая до одного километра (3300 футов) за один проход.

Он хорошо подходит для различных оценок целостности трубопроводов в широком диапазоне отраслей промышленности, предлагая непревзойденную универсальность и гибкость.

VersaTrax можно использовать для регулярного технического обслуживания и мониторинга или для быстрого устранения неполадок в чрезвычайных ситуациях. VersaTrax является важным компонентом любого комплекта инструментов неразрушающего контроля, требующего визуальных оценок с удаленным доступом.

## Отрасли

- Нефтехимическая промышленность
- Нефтегазовая отрасль
- Атомная
- Горная промышленность
- Муниципальная
- Водная

## Применения

- Туннели
- Трубопровод
- Трубопровод электростанции
- Линия пресной воды
- Канализационная система
- FOSAR



# ЛУЧШИЙ В КЛАССЕ. ДАЛЕКО... И ДАЛЬШЕ.

Инспекционные системы VersaTrax™ предлагают широкий выбор конфигураций, способных решить практически любую задачу по проверке замкнутого пространства.

## Многофункциональный

Хотя краулеры VersaTrax в основном используются для инспекции трубопроводов, туннелей и бестраншейных систем, эти универсальные роботы-краулеры способны на гораздо большее - их полный потенциал ждет вашего индивидуального применения. Адаптируемая конфигурация гусениц делает VersaTrax пригодным для работы как с изогнутыми трубами, так и с плоскими поверхностями.

Дальность перемещения позволяет использовать его для работ на коротких и дальних расстояниях. Грузоподъемность позволяет операторам устанавливать дополнительные инструменты или датчики, а уникальные гусеницы обеспечивают непрерывное использование в суровых и грязных условиях.

Благодаря глубине погружения 60 м (200 футов), гусеницы семейства VersaTrax идеально подходят для оценки погружения под воду или работы в сырой и влажной среде. Поздоровайтесь с проверками в процессе эксплуатации и безболезненными графиками технического обслуживания.



## Прямая трансляция с камеры

Краулеры VersaTrax оснащены надежной камерой, способной выдержать самые суровые условия. Видеопоток с супернизкой задержкой позволяет легко обходить препятствия и принимать мгновенные решения, пока краулер находится на расстоянии 1 км (0,6 мили).

На TriTrax доступно множество вариантов камер, начиная от полного панорамирования, наклона и масштабирования (PTZ) и заканчивая компактной камерой PT Spectrum.



## Простой и оптимизированный интерфейс

VersaTrax использует программное обеспечение Eddyfi Technologies ICON. Какой бы краулер ни использовал оператор, интерфейс программного обеспечения остается неизменным, что позволяет сократить время на обучение и сгладить кривую обучения. Возможности программного обеспечения включают автоматизированные процедуры, видеозапись, метки, скриншоты, запись заданий, отчетность и многое другое.

**Поговорите с нашими специалистами, чтобы обсудить, какой робот-краулер лучше всего подходит для вашей задачи.**

# ХАРАКТЕРИСТИКИ

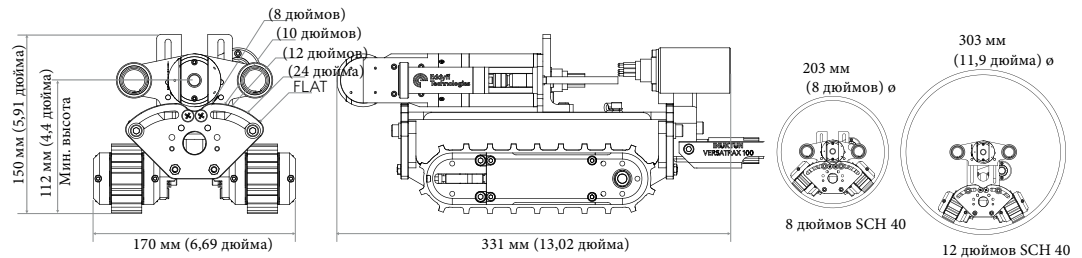
ОПИСАНИЕ	VT205	VT320
Минимальное отверстие в трубе	205 мм (8 дюймов)	320 мм (12,5 дюйма)
Максимальная длина троса	300 м (1000 футов)	1000 м (3300 футов)
Максимальная скорость	9 м (30 футов) в минуту	6,4 м (21 фут) в минуту
Максимальная тяговая мощность (с весовым комплектом)	8 кг (18 фунтов)*	53 кг (116 фунтов)*
Масса машины	6,8 кг (15 фунтов)	45 кг (100 фунтов)
Максимальная полезная нагрузка (вес)	15 кг (33 фунта)	68 кг (150 фунтов)
Камера	Камера Spectrum 45 PT и задняя вспомогательная камера	Spectrum 90 PTZ-камера и задняя вспомогательная камера Дополнительно: Spectrum 120 HD PTZ-камера и задняя вспомогательная камера
Контроллер	Портативный контроллер IPC	Контроллер 400 В
Освещение	2x вспомогательные светодиодные фонари	2x вспомогательные светодиодные фонари
Оценка глубины	60 м (200 футов)	60 м (200 футов)
Рабочие температуры	Нормальная: от 0°C до 45°C (от 32F до 113F) Ограниченная: от -10° до 45°C (от 14F до 113F)**.	Нормальная: от 0°C до 45°C (от 32F до 113F) Ограниченная: от -10° до 45°C (от 14F до 113F)**.

\*Фактическая тяговая способность зависит от состояния поверхности.

\*\* Работа вне нормального рабочего состояния в течение длительного времени может повлиять на производительность системы и сократить срок службы некоторых компонентов.

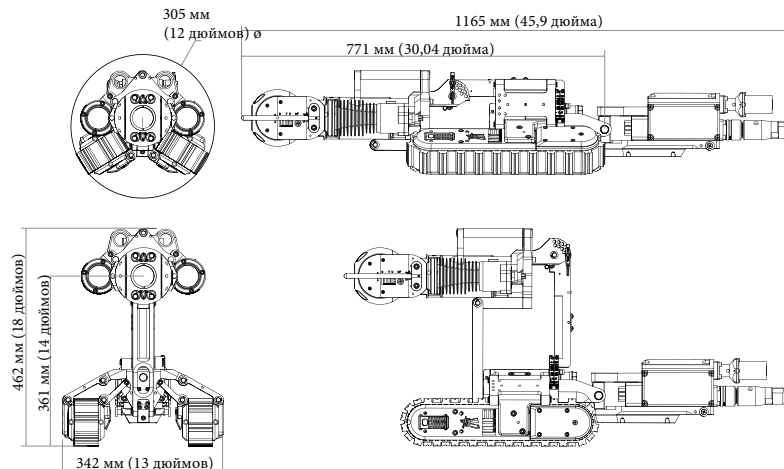
## Стандартные размеры

### VersaTrax VT205



Единицы измерения в мм (дюймах)

### VersaTrax VT320



Информация в данном документе является точной на момент его публикации. Фактическая продукция может отличаться от представленной в настоящем документе. © 2021 Eddyfi NDT, Inc. Crystal Cam, IM3, MaggHD, Versatrax и связанные с ними логотипы являются торговыми марками или зарегистрированными торговыми марками компании Eddyfi Robotics. (дочерней компании Eddyfi NDT, Inc.) в Канаде и/или других странах. Eddyfi Technologies оставляет за собой право изменять предложения и технические характеристики продукции без предварительного уведомления.