



рішення для лабораторій



DEFENDER™3000

Настільні ваги



Компактні ваги для основних промислових застосувань

Промислові ваги серії OHAUS Defender 3000 ідеально підходять для загального зважування, а також для простого підрахунку та контрольного зважування у виробництві, пакуванні, складах, інвентаризації, при відправленні та отриманні. Серія Defender 3000 вражає простою, але міцною трубчастою рамою та характеризується дисплеєм із тактильними кнопками, багатоколірним РК-дисплеєм із підсвічуванням, роботою від мережі або акумулятора та гнучкими варіантами кріплення.

Унікальні можливості:

- Результати чітко відображаються на великому РК-дисплеї з підсвічуванням. У режимі контрольного зважування колір дисплея змінюється (жовтий/зелений/червоний), щоб попередити про досягнення цільового діапазону ваги.
- Ці міцні промислові ваги оснащені платформою для зважування з нержавіючої сталі 304, трубчастою рамою зі сталі з порошковим покриттям і алюмінієвим тензодатчиком (IP65). Дисплей оснащений міцним корпусом з ABS і сталевим кронштейном.
- З програмним забезпеченням для підрахунку штук, контрольного зважування та підсумовування. Оснащений RS232 з додатковим пристроєм USB або Ethernet для друку або для підключення даних. Відкалібровані моделі постачаються з рішенням EasyConnect™.

Настільні ваги DEFENDER™3000

Технічні характеристики

Компактні ваги, колонне кріплення

Модель	D33P15B1R1	D33P30B1R1	D33P60B1R1	D33P60B1L2	D33P150B1L2
Діапазон зважування × стандартна дискретність (сертифікована)	15 кг x 2 (5) г	30 кг x 5 (10) г	60 кг x 10 (20) г	60 кг x 10 (20) г	150 кг x 20 (50) г
Максимальна роздільна здатність дисплея	1:7500	1:6000			1:7500
Лінійність/повторюваність	±1d				
Максимальна роздільна здатність	1:3000				
Дисплей	Дисплей ABS-пластик				
Стойка	330 мм сталь з порошковим покриттям			680 мм сталь з порошковим покриттям	
Будова вагової платформи	Знімна вагова платформа з нержавіючої сталі з рамою зі сталі з порошковим покриттям, просиліконений алюмінієвий тензодатчик відповідно до IP65 (від вологи)				
Захист від перевантаження	150% максимального діапазону зважування				
Час стабілізації	протягом 1 секунди				
Діапазон робочих температур	від - 10 до 40°C				
Масштабні розміри (А x В x С x D x E x F)	355 x 305 x 121,8 x 75 x 541,6 x 489,1 мм			550 x 420 x 134 x 80 x 896,1 x 685,6 мм	
Транспортні розміри (Д x Ш x В)	642 x 497 x 212 мм			857 x 564 x 225 мм	
Приблизна маса нетто	10,4 кг			16,9 кг	
Приблизна вага транспортного засобу	13,4 кг			21 кг	

Модель	iD33P150B1X2	D33P300B1X2	D33P300B1V3	D33P600B1V3
Діапазон зважування × стандартна дискретність (сертифікована)	150 кг x 20 (50) г	300 кг x 50 (100) г	300 кг x 50 (100) г	600 кг x 100 (200) г
Максимальна роздільна здатність дисплея	1:7500	1:6000		
Лінійність/повторюваність	±1 d			
Максимальна відкалібрована роздільна здатність	1:3000			
Дисплей	Дисплей ABS-пластик			
Стойка	680 мм сталь з порошковим покриттям		980 мм сталь з порошковим покриттям	
Будова вагової платформи	Знімна вагова платформа з нержавіючої сталі з рамою зі сталі з порошковим покриттям, просиліконений алюмінієвий тензодатчик відповідно до IP65 (від вологи)			
Захист від перевантаження	150% максимального діапазону зважування			
Час стабілізації	протягом 1 секунди			
Діапазон робочих температур	від - 10 до 40°C			
Масштабні розміри (А x В x С x D x E x F)	650 x 500 x 150 x 90 x 894,6 x 784,6 мм		800 x 600 x 154,1 x 90 x 1194,6 x 933,1 мм	
Транспортні розміри (Д x Ш x В)	1022 x 687 x 247 мм		1165 x 780 x 235 мм	
Вага нетто	27 кг		45,5 кг	
Вага брутто	30,5 кг		49,5 кг	

Настільні ваги DEFENDER™3000

Технічні характеристики

Ваги компактні, фронтальне кріплення (без стійки)

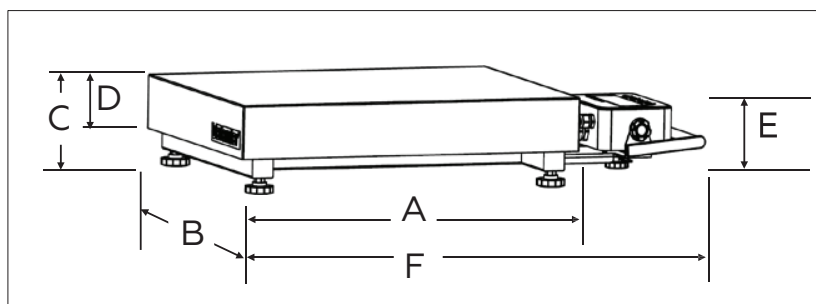
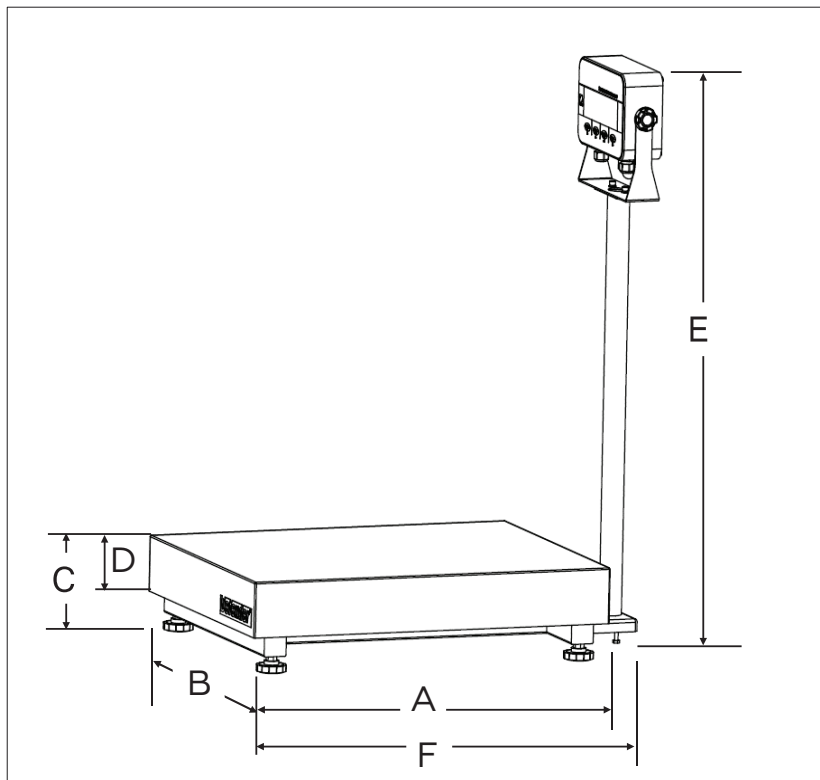
Модель	D33P15B1R5	D33P30B1R5	D33P60B1R5	D33P60B1L5	D33P150B1L5	D33P150B1X5	D33P300B1X5
Діапазон зважування × стандартна дискретність (сертиф.)	15 кг x 2 (5) г	30 кг x 5 (10) г	60 кг x 10 (20) г	60 кг x 10 (20) г	150 кг x 20 (50) г	150 кг x 20 (50)г	300 кг x 50 (100) г
Максимум Роздільна здатність дисплея	1:7500	1:6000		1:7500		1:6000	
Лінійність/повторюваність	±1d						
Дисплей	Дисплей ABS						
Наявність стійки	Немає, кріплення на передній кронштейн з нержавіючої сталі 304 з ручкою						
Будова вагової платформи	Знімна вагова платформа з нержавіючої сталі з рамою зі сталі з порошковим покриттям, просиліконений алюмінієвий тензодатчик відповідно до IP65 (від вологи)						
Захист від перевантаження	150% максимального діапазону зважування						
Час стабілізації	протягом 1 секунди						
Робоча температура - область	від - 10 до 40°C						
Масштабні розміри (А x В x С x D x E x F), мм	355x305x121,8x75 x 130 x 645,5			550 x 420 x 134 x 80 x 132,9 x 842		650 x 500 x 150 x 90 x 133 x 941	
Транспортні розміри (Д x Ш x В), мм	857 x 564 x 225			1022 x 687 x 247			
Вага нетто	9,6 кг			15,5 кг		25,7 кг	
Вага брутто	12 кг			19,6 кг		29,2 кг	

Термінал

Модель	i-DT33P
Корпус	Корпус з ABS-пластик, сталевий кронштейн з порошковим покриттям
Клас захисту	IP54 (з додатковим пилозахисним чохлам)
Одиниці зважування	Кілограм, грам, фунт, унція, фунт: унція
Режими застосування	Зважування, контрольне зважування, підрахунок, підсумовування
Дисплей	Шестирозрядний семисегментний рідкокристалічний дисплей з багатобарвним підсвічуванням. Висота цифри 45 мм
Контрольний дисплей	Триколірне підсвічування (червоний, зелений, жовтий)
Клавіатура	4 функціональні клавіші
Автоматичне встановлення нульової точки	Вимк., 0,5d, 1d або 3d
Нульовий діапазон регулювання	2% або 100% ємності
Інтерфейс	Інтерфейс RS232 включений Опційно: USB-хост, Ethernet
Блок живлення	Універсальний блок живлення 100-240 В змінного струму/50/60 Гц або батарея С (не входить в комплект) Опціонально акумуляторна батарея
Термін служби батареї	До 360 годин батареї або 100 годин з акумулятором у безперервній роботі
Калібрування	Нульова точка, діапазон або 3 точки лінійного

Настільні ваги DEFENDER™3000

Розміри



Акcesуари

Комплект Ethernet.	30429666
Інтерфейс для USB пристроїв	
комплект i-DT33	30699120
Набір пилозахисних чохлаів (5)	
i-DT33	30699121
Акумуляторний комплект i-DT33P	30699122
Комплект коліс Дефендер	30372146
Комплект дисків SST, Defender	30616409
Набір для монтажу шрифту	
SST DT33	30696600
Матричний принтер SF40A	30064202
Кабель RS232 i-DT33P	80500525

Комплект колонок для дисплея i-DT33:

Комплект колонок 330 мм SST	30696595
Комплект колонок 680 мм SST	30696596
Комплект колонок 330 мм CS	30696597
Комплект колонок 680 мм CS	30696598
Комплект колонок 980 мм CS	30696599

Відповідність

- **Метрологія:** EN45501 (Шкала: T12209; Дисплей: TC12208; Датчик навантаження: OIML R60/2017-A NL1-21.19 / TC12115; R60/2017-A-NL1-21.20 / TC12116; R60/2017-A-NL1-21.21 / TC12117; R60/2017-A-NL1-21.22 / TC12114).
- **Безпека продукту:** IEC/EN 61010-1; CAN/CSA C22.2 61010-1; UL61010-1
- **Електромагнітна сумісність, EMC:** IEC/EN 61326-1 клас B, прості середовища; FCC, розділ 15, клас A; Канада ICES-003, клас A
- **Клас захисту:** IEC 60529 – IP54 (для дисплея), IEC 60529 – IP65 (для тензодатчика)
- **Знак відповідності:** CE, UKCA
- **Інші:** WEEE, RoHS

